

# সুনিশ্চিত প্রোফিটের

সঙ্গে গড়ে তুলুন এক উন্নত  
আগামীকাল।

**EARTHMASTER**  
**SX SMART 50**



# মহিন্দ্রার যান্ত্রিক উদ্ভাবন

## সাফল্যের জন্য

- মহিন্দ্রা কনস্ট্রাকশন ইকুইপমেন্ট হল দ্য মহিন্দ্রা গ্রুপ-এর একটি অংশ-ইউ.এস. \$19.4 বিলিয়ন গ্লোবাল কোম্পানির ফেডারেশন। গর্বের সঙ্গে মাথা উঁচু করে রয়েছে 2 56 000 কর্মী সংখ্যা নিয়ে সারা বিশ্বের 100-এরও বেশি দেশ জুড়ে বর্তমান।
- ঐদের শাসক চেতনায় মূল কথা হল “উত্থান” এবং তার সঙ্গে বিগত কয়েক দশকের সেরা শ্রেণীর নির্মাণ প্রচেষ্টা তা সে কৃষিকার্যের সরঞ্জাম হোক এবং উপযোগিতামূলক যানবাহনের, মহিন্দ্রা গ্রুপ বর্তমানে নির্ভয়ে উদ্যোগ নিয়েছে কনস্ট্রাকশন ইকুইপমেন্ট ইন্ডাস্ট্রির সেই সব প্রোডাক্টের সঙ্গে যা বাস্তবায়িত করে তুলবে যুগান্তকারী টেকনোলজিগুলিকে।
- এই যাত্রা শুরু হয়েছে আমাদের ম্যানিউফ্যাকচারিং ইউনিট পুণের চাকানে প্রবর্তিত হওয়ার সময় থেকে। 10 000 m<sup>2</sup>-এর এক বিশাল অঞ্চল জুড়ে এই কর্মপ্রচেষ্টা চলছে, আমরা শিল্পের সর্বাধুনিক টেকনোলজি ব্যবহার করি এবং সম্পূর্ণ অটোমেটিক রোবোটিক ওয়েল্ডিং ইউনিটগুলি গড়ে তোলে উৎকৃষ্টতর উৎপাদন যার ফিনিশ হল অনবদ্য।
- প্রতিটি প্রোডাক্টের কঠোর এবং পুঙ্খানুপুঙ্খ গুণমাণ পরীক্ষা করা হয় অত্যাধুনিক নোভা-সি বাস্তবায়িত করা সহ তা জারি করার আগে।



## পুরস্কার এবং

# স্বীকৃতি

- 'উদীয়মান কনস্ট্রাকশন ইকুইপমেন্ট কোম্পানির' সিআইএ ওয়ার্ল্ড অ্যাওয়ার্ড 2016
- 'বেস্ট মিউনিসিপ্যাল সলিউশন' মিউনিসিপালিকা এবং ক্যাপেক্স 2017
- 'বেস্ট ডিজাইন ইকো-ফ্রেন্ডলী কনস্ট্রাকশন ইকুইপমেন্ট' যা হল ইয়োলো ডট অ্যাওয়ার্ড 2017
- 'ইনোভেটিভ প্রোডাক্ট ইন রোড কনস্ট্রাকশন' যার ইম্পিত হল ইপিসি ওয়ার্ল্ড অ্যাওয়ার্ড 2017
- 'ইনোভেটিভ প্রোডাক্ট অফ দ্য ইয়ার 2017' সম্মানীয় কনস্ট্রাকশন টাইমস অ্যাওয়ার্ড 2017

ভারতের জন্য তৈরী

# গ্যারেন্টেড সাফল্য সুনিশ্চিত করে।

মহিন্দ্রার ডিজাইনাররা টেকনোলজিকে পৌঁছে দিয়েছে পরবর্তী স্তরে। বর্তমান পরিস্থিতিতে লক্ষ্য করলে দেখা যায় যে, আমরা আমাদের নিজস্ব ব্যাকহো লোডারের ক্ষেত্রে নাটকীয় উত্তালন ঘটিয়েছি, ব্র্যান্ড নিউ আর্থমাস্টার SX স্মার্ট ডিজাইন করে। এটি বিশেষভাবে যত্নশিল্পীরূপে উদ্ভাবন করা হয়েছে ভারতে ব্যবহারের ধরনের কথা মনে রেখে যা সমস্ত ব্যাকহো লোডারের শ্রেণীর সমস্ত মানকে ভেঙ্গে দিয়েছে।

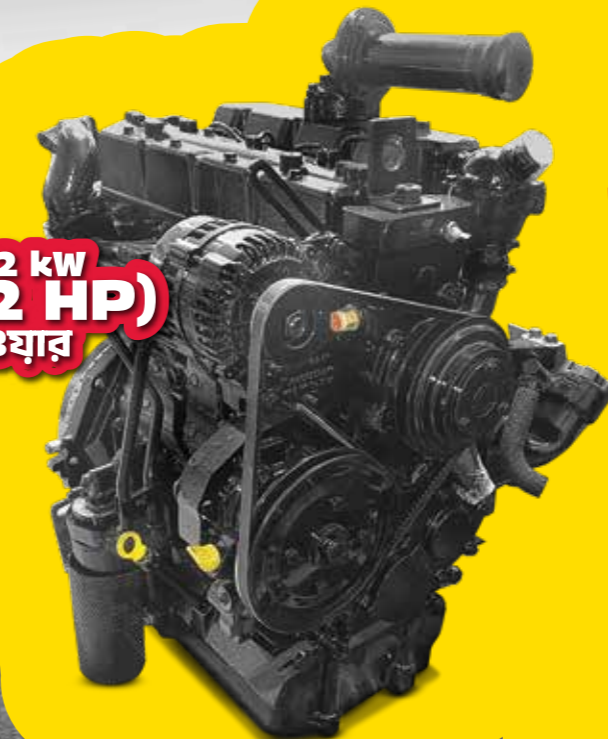
এক 36.2 kW (49.2 HP) সহ, ন্যাচারালী অ্যাসপিরেটেড মহিন্দ্রা ইঞ্জিন, সেরা-শ্রেণীর ইন্ধন সাশ্রয়ী এবং সর্বাধিক ব্যাকহো পারফরমেন্স, আর্থ মাস্টার SX স্মার্ট আপনাকে দেবে আসাধারণ সাশ্রয় করার সুবিধা।

ব্র্যান্ড মহিন্দ্রা ভোরবময় উত্তরাধিকার শুরু হয়েছে ভারতের স্বাধীনতার আগে থেকে। ভারতের ট্রান্সপোর্ট ইন্ডাস্ট্রির যুগান্তকারী ইতিহাস প্রস্তুতকারী, মহিন্দ্রা একবার আবার এক ঐতিহাসিক পদক্ষেপ নিয়েছেন আর্থমাস্টারের সঙ্গে। আর্থমাস্টার SX স্মার্ট ভারতে বানানো হয়েছে। এর ইঞ্জিন তৈরী করা হয়েছে নাগপুরে, বাদবাকি মেশিনের নির্মান এবং অ্যাসেমবল বা একত্রিত করা হয়েছে আমাদের পুণের কাছে চাকান প্লান্টে। এইপ্রলি ওয়ার্ল্ড ক্লাস অ্যাগ্রিগেটের সঙ্গে যুক্ত সদেশী মেশিন এবং যা প্রস্তুত করা হয়েছে স্বতন্ত্র গবেষণার দ্বারা ভারতীয় গ্রাহকদের এবং তাঁদের চাহিদার উপযোগী করে।

আর্থমাস্টার ভারতে সু-প্রতিষ্ঠিত এবং এদের আছে 5000-এরও বেশি সন্তুষ্ট ভারতীয় গ্রাহক এবং বিগত 10 বছর ভারতের নির্মাণে সাহায্য করেছে, যা মূলত- ভারতীয়দের দ্বারা ভারতের জন্য, ভারতে যা নির্মাণ করা হয়েছে।



36.2 kW  
(49.2 HP)  
পাওয়ার



মহিন্দ্রার ব্র্যান্ড-নিউ বিএস IV ইঞ্জিন।

# আপনাকে নিয়ে যায় সমৃদ্ধির পথে।

আন্তর্জাতিক ক্ষেত্রে প্রমাণিত মহিন্দ্রা ইঞ্জিন, সেরা-শ্রেণীর ইন্ধন সাশ্রয়ী, এবং এক অনুকূল ব্যাকহো পারফরমেন্স সহজে আর্থমাস্টার SX স্মার্টকে সাশ্রয়ের রাজা করে তুলেছে। এবং ভাবুনতো আরকি? আরও আছে অনেককিছু।

- মহিন্দ্রা ট্রান্সফর্মের ইঞ্জিন থেকে এটা শিখেছে ইন্ধনের সাশ্রয় করতে যা অবিশ্বাস্য 4.2\* l/h যার প্রভাবে গ্রাহকদের সর্বাধিকভাবে সর্বাঙ্গীণ সাশ্রয় হয়।
- মহিন্দ্রা ইঞ্জিন আপনাকে আশ্বাস দেয় বিশস্ততার কম রক্ষণাবেক্ষণ খরচের সঙ্গে।
- আর্থমাস্টার SX স্মার্ট-এর আছে বড়-আকারের রেডিয়েটর যা সুনিশ্চিত করে প্রচলিত গরমে ওভারহিট হইয় না। এটি এছাড়াও উপভোগ করা যায় বহুবিম্বিত পার্টসের উপলব্ধতা।
- 36.2 kW (49.2 HP) পাওয়ার হল অনকুল উচ্চ স্তরের ব্যাকহো পারফরমেন্সের জন্য।
- এটি সু-পরীক্ষিত মহিন্দ্রা ইঞ্জিন হল অত্যধিক নির্ভরযোগ্য সবচেয়ে কম ওভারহোলিং খরচ সহ।
- ইনলাইন এফআইপি মেকানিক্যাল ইঞ্জিনের দক্ষতা প্রমাণিত এবং পরীক্ষিত।
- এটা মেরামত করা সহজ যা সুনিশ্চিত করে মনের শান্তি।
- এর ইনলাইন ফ্যুয়েল পাম্প হল সহজ এবং দামে সাশ্রয়ী।
- অন্যান্য অনেক ওইএম-নির্মান করে।



SX SMARTSO

বৈশিষ্ট্যাবলির আধিক্য।

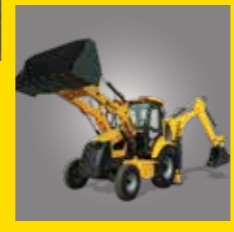
# অত্যধিক প্রোফিটের প্রতিশ্রুতি।

আর্থ মাস্টার SX স্মার্ট 50 হল একটি পারফরমেন্সের পাওয়ারহাউস। কিন্তু যা একে সত্যিই বিশেষ করেছে যা হল এক বছরব্যবহৃত সেরা-শ্রেণীর বৈশিষ্ট্যাবলি। উপ-নচ হাইড্রলিক থেকে এক বিশ-শ্রেণীর চালানোর অভিজ্ঞতা সহ, আর্থমাস্টার SX স্মার্ট 50 আপনাকে দেয় সবকিছু যা আপনি কখনই ভাবতে পারেনি এমন সাশ্রয়ী দামে পাবেন।

## SX SMART 50

### স্ট্রাকচার:

- উন্নত ডিগ ডেপথ 2 mm ঘন প্লেটস সাধারণগুলির তুলনায় প্রয়োগের জন্য যেখানে শক্তির প্রয়োজন।
- অধিক লোড বহনের ক্ষমতা ফ্রন্ট অ্যাক্সেলে 63 mm ঘন বীম সহ, যা মেশিনকে লোডার অ্যাপ্লিকেশনে হেভি কাজ করতে সাহায্য করে।



### হাইড্রলিক্স:

- উন্নত ব্যাকহো স্পীড এবং পারফরমেন্স উচ্চতর ফ্লো-হ্যান্ডেলিং ক্ষমতার জন্য এবং কম প্রেসার ক্ষয় হয়।
- উন্নত ফ্লুয়েল সাশ্রয়ী ইঞ্জিনের কম লোডের জন্য সেই সঙ্গে সবচেয়ে কম হাইড্রলিক রিফিলসের প্রয়োজন হয়।
- প্রতি ঘণ্টায় কম রক্ষণাবেক্ষণের খরচ 3000 ঘণ্টা হাইড্রলিক অয়েল চেঞ্জ ইন্টারভালের জন্য। ফলে সাশ্রয় হয় সবচেয়ে বেশি।
- উন্নত পারফরমেন্স অনুকূল হোসেস এবং টিউবস সহ, উচ্চতর ফ্লো ক্ষমতার ব্যাকহো, লোডার কন্ট্রোল ভালভ, এবং অনুকূল হাইড্রলিক সার্কিট থেকে ত্রাসপ্রাপ্ত প্রেসার লসেস যা হল আদর্শ অসমতল ভারতীয় সাইট পরিস্থিতির জন্য।



### বৃহত্তম বাকেটস:

- উচ্চ প্রোডাক্টিভিটি বা উৎপাদনক্ষমতা বিগার লোডার সহ (1.1 m<sup>3</sup>) এবং ব্যাকহো বাকেটস (0.27 m<sup>3</sup>).
- মহিন্দ্রা আর্থমাস্টার ব্যাকহো বাকেট হল প্রায় 8% বড় প্রতিযোগীদের তুলনায়



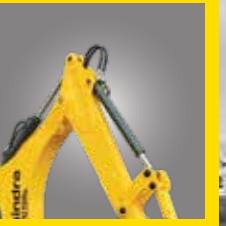
### স্লাইডিং ফেম:

- মেশিনের রক্ষণাবেক্ষণ কম এইচ-ফেম ডিজাইন সহ যা সুনিশ্চিত করে অন্য মেশিনের মতো ধুলোময়লা জমতে দেয় না।
- উন্নত গ্রিপ এবং স্থায়ীত্ব এর 12-বোল্ট সার্পেট প্লেট ডিজাইনের কারণে এবং ওজনের বিতরণ সুসম বলে।



### বানানা রুম:

- রুমের উন্নত জীবন এবং প্রভাবের শক্তি এর এক্সকাভেটর বা খননকারী-উপযোগী ডিজাইনের জন্য। এই কনস্ট্রাকশন ঘন প্লেট সহ রুমের শেষে।
- অধিক স্ট্রাকচারাল বা পরিকাঠামোগত শক্তি এবং দৃঢ়তা এর ক্লোজড-বক্স সেকশন ডিজাইনের জন্য।
- টিপার্স এবং ট্রলিজ ভর্তি করা যায় সহজে যেহেতু কম ডিজাইন বডি'র সঙ্গে কখনও বডিকে হস্তক্ষেপ করে না।



### চূড়ান্ত ড্রাইভ:

- বিশস্ত অ্যাগ্রিগেটস যা কম ফেলিয়র বা বার্থ হয় এর ডিজাইনের জন্য যা উন্নত লুব্রিকেশন সুনিশ্চিত করে সমস্ত পার্টসের এমনকি ইনক্লিন অবস্থায়, ফাইনাল ড্রাইভের জীবন বর্ধিত করে।
- ফাইনাল ড্রাইভ 3টি সেকশনে সমন্বিত-2 হাবস এবং 1 মিডিল সেকশন সেই সঙ্গে ডিফারেন্সিয়াল সেপারেটেড অয়েল সীলস দ্বারা।
- ভারতীয় বাজারের জন্য প্রমাণিত এবং পুরনো সহ অনুকূল পরিষেবা বা সার্ভিসের রিফিল করার ক্ষমতা পাওয়ার ট্রেনের।



# আরামদায়ক কেবিন

মহিন্দ্রা বিশ্বাস করে যে মেশিনের সবচেয়ে গুরুত্বপূর্ণ অংশ হল যে ব্যক্তি এটি চালান। তাই, অপারেটরের অভিজ্ঞতা দেখানোর জন্য আমরা কঠোর পরিশ্রম করেছি আরও বেশি আরাম প্রদানে দীর্ঘ সময়ের কালে যা সবচেয়ে আরামদায়ক যা চালকের কম অ্যাড্রিশন সুনিশ্চিত করে। অপারেটর বা চালক তাঁদের রেগুলার প্রয়োজনীয় জিনিসপত্রের সহজে মেশিনে সংগ্রহ করতে পারেন। আর্থমাস্টার SX স্মার্ট 50 ভৌগোলিক অবস্থার ভিত্তিতে তৈরী এর্গোনোমিক্যালী ডিজাইনের মেথোডিক্যাল কেবিন, সুতরাং অপারেটর বা চালক একান্তভাবে উৎপাদনের দিকে মনোযোগ দিতে পারেন।

## কেবিনের বৈশিষ্ট্যাবলি:



কোট হ্যান্ডার



ওয়াটার বোতল হোল্ডার



মোবাইল হোল্ডার



টিন্ট গ্লাস



কেবিনে ফ্যান



ট্রিপ মিটার



# আপনার ব্যবসাকে কন্ট্রোল করুন

## আপনার নিজের পকেট থেকে

আর্থমাস্টার SX স্মার্ট 50 আসে সর্বাধুনিক মহিন্দ্রার IMAXX টেলিমেট্রিক্স রিমোট কেয়ার টেকনোলজিতে। আপনি একে আপনার ব্যক্তিগত সহযোগি ভাবে পারেন যা আপনাকে আপডেট করে আপনার মেশিনের মুখ্য তথ্যগুলি এবং আপনার ব্যবসার বিষয়গুলি জানিয়ে।

### মেশিন হেলথ মনিটরিং

ব্যাটারি এবং অ্যালটারনেটর হেলথ মনিটরিং

ইঞ্জিন টেমপেরেচার মনিটরিং

### আসল সময়ে ফ্যুয়েল ট্র্যাকিং

### সতর্কতা

জিওফেন্স চেক-ইন এবং চেক-আউট

আনসিডিউলড অপারেশন

স্টপেজ ডিউরিং অপারেশন / ট্রানজিট

### লোকেশন ট্র্যাকিং

লাইফ লোকেশন ঠিকানা সহ

হিস্টোরিক্যাল লোকেশন রিপোর্ট

নেয়ারবাই ডীলার্স

নেয়ারবাই সার্ভিস স্টেশন

### ডেইকল পারফরমেন্স রিপোর্ট

ইঞ্জিন আওয়ার রিপোর্ট

ডেইলি ডেইকল রিপোর্ট

মেশিন ডায়াগনোস্টিক রিপোর্ট

### সার্ভিস রিমাইন্ডার্স

### অপারেটর পারফরমেন্স ম্যানেজমেন্ট

# SX SMART 50

চালানোর খরচ কম।

## উচ্চতর প্রোফিট।

আর্থমাস্টার SX স্মার্ট 50-এর চালানোর খরচ অন্যান্যদের সঙ্গে তুলনা করা যায় না। কম অন্যান্য মেশিনের তুলনায়। কেন তা এখানে দেওয়া হল:

- সবচেয়ে কম প্রতি-ঘণ্টায় সার্ভিস ফলে রক্ষণাবেক্ষণে হয় সাশ্রয়।
- বর্ধিত হয় হাইড্রলিক অয়েল পরিবর্তনের ইন্টারভেল।
- ইকোনমিক্যাল সার্ভিস পার্টস।
- ইকোনমিক্যাল এবং কার্যকারী লুব্রিক্যান্টস সবচেয়ে কম প্রতি লিটারের খরচ।
- কম রিফিল ক্ষমতা।
- উচ্চতর পরিবর্তনের বিরতি।

**SX SMART 50**

₹ চালানোর  
খরচ কম



## অনেক প্রয়োগ।

ফলাফল এক: প্রোফিট বা লাভ:



ট্রেনচিং



পাইপ লেইং



মগনরেগা



আউগর



ট্রলী ফিলিং



রক ব্রেকার

# রিচ এবং কভারেজ

মহিন্দ্রা কনস্ট্রাকশন ইকুইপমেন্ট ডীলাররা বোঝেন যে এটা একটা বিজনেস যাতে বিক্রি পরকর্তী সহযোগিতা পাওয়া যায় মেসিনের। আমাদের লক্ষ্য হল গ্রাহকদের সন্তুষ্টিবিধান প্রতিবার এবং এটা বোঝা যে এর মানে হল সারাজীবন মেসিনকে সহযোগিতা করা। আমাদের স্ট্র্যাটিজি হল আমাদের ইন্ডাস্ট্রিতে সেরা গ্রাহক সহযোগিতা প্রদান, গ্রাহকদের আমাদের ব্যবসার হৃদয়ের কাছে যেন পৌঁছনো যায়। সেই সঙ্গে মহিন্দ্রা কনস্ট্রাকশন ইকুইপমেন্ট এবং আমাদের ডীলারশীনের লক্ষ্য হল ন্যূনতম মেসিনের ডাউনটাইম সুনিশ্চিত করা। এখানে দেওয়া হল কিভাবে:

**50+ ডীলারসারা ভারতে**

**200+ সেলস এন্ট্রিকিউটিভ**

**300+ প্রশিক্ষণপ্রাপ্ত সার্ভিস ইঞ্জিনিয়ার**

**60+ সার্ভিস ড্যানস**

- ডীলারশীপ
- আঞ্চলিক অফিস
- ▲ ম্যানিউফ্যাকচারিং সুবিধা
- ★ প্রধান কার্যালয়

## SX SMART<sub>50</sub>

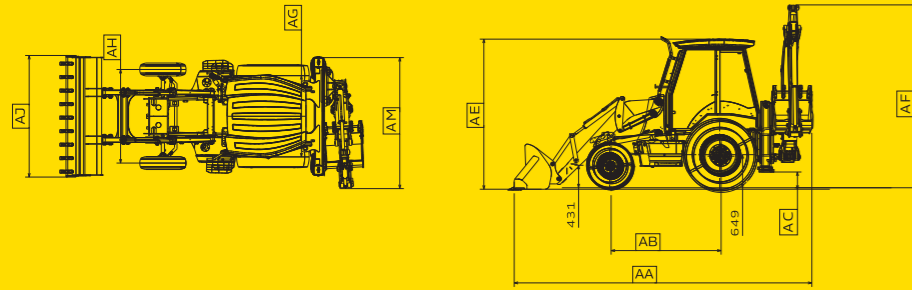
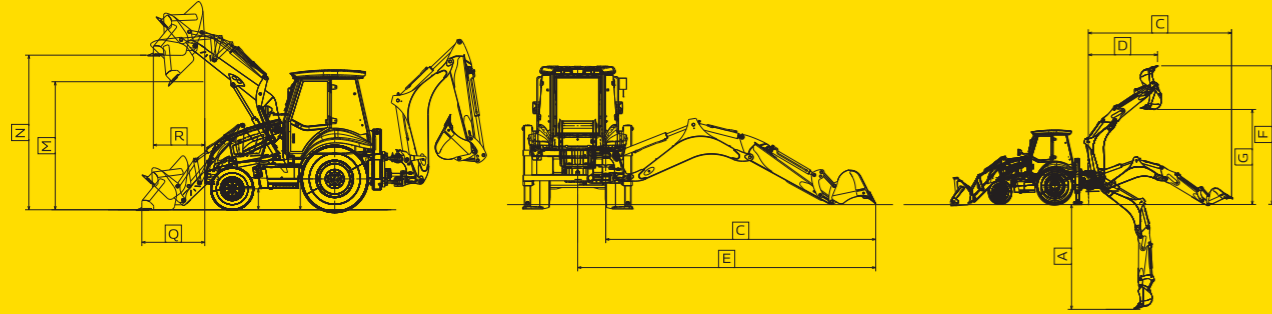
# সার্ভিস এবং সহযোগিতা

আমরা আমাদের প্রতিশ্রুতি রক্ষা করি বিশ-শ্রেণীর গ্রাহক সহায়তা প্রদানের, মহিন্দ্রা কনস্ট্রাকশন ইকুইপমেন্ট ক্রমাগত ডীলারের নেটওয়ার্কে ব্যাপক বিনিয়োগ করে আসছে যাঁরা সমস্ত সহযোগিতা প্রদান করেন আপনার প্রয়োজন মতো, আপনার বাড়ির দোরগোড়ায়। সার্ভিস যার অন্তর্ভুক্ত সরল সেবা, মহিন্দ্রা জেনুইন সার্ভিসেস, এবং মহিন্দ্রা জেনুইন পার্টস, মহিন্দ্রা লুব্রিকান্টস, এবং মহিন্দ্রা অ্যাটচমেন্টস, যার মধ্যে আছে অনেককিছু।



# টেকনিক্যাল

# স্পেসিফিকেশন



# SX SMART 50



# SX SMART 50

বৈশিষ্ট্যাবলি	
এক্সকাভেটর কন্ট্রোলস	মেকানিক্যাল লিভার্স
ইনফ্লুয়েন্স কন্ট্রোল	এনালগ
ওয়ারেন্টি	IMAXX - GPS, GPRS বেস ডেইকল হেলথ মনিটরিং এবং ট্র্যাকিং সিস্টেম
ওয়াননা রুম ডিজাইন	1 বছর* স্ট্যান্ডার্ড ওয়ারেন্টি, আনলিমিটেড ঘণ্টা
1.80°C রিভলভিং সীটস আর্ম রেস্ট এবং সীট বেল্টস সহ	হ্যাঁ
মোবাইল চার্জার	হ্যাঁ
স্টেরেজ বক্স	হ্যাঁ
ইঞ্জিন	
মহিন্দ্রা ডিজেল ইঞ্জিন	ন্যাচারালী অ্যাসপিরেটেড এনইএফ ইঞ্জিন
সিলিন্ডারের সংখ্যা	4
ডিসপ্লসমেন্ট	3532 cm <sup>3</sup> (কিউবিক সেন্টিমিটার)
গ্রস পাওয়ার	36.2 kW (49.2 HP) @ 2100 r/min
পীক গ্রস টর্ক	235 Nm @ 1000-1300 r/min
হাইড্রলিক্স	
সিস্টেম ট্যাম্প এবং প্রেসার	ওপেন সেন্টার : 21 MPa
পাম্প টাইপ	ফিক্সড ডিসপ্লসমেন্ট, গীয়ার পাম্প
পাম্প ডেলিভারী	1.03 l/min @ 2100 r/min
কন্ট্রোল ভালভস (ব্যাকহো লোডার)	সেকশনাল ভালভস (স্যাউইচ টাইপ, ইইভিজুয়ালী রিলসেবল)
ট্রান্সমিশন	
টাইপ : ফোর স্পীড (4 ফরওয়ার্ড, 4 রিভার্স), কম নয়জ, টু ছইল ড্রাইভ (2 WD), সিক্সে শাটেল ট্রান্সমিশন ইলেক্ট্রিক্যালী অপারেটেড রিজসিং শাটেল এবং টর্ক কনভার্টার সহ	
অ্যাক্সেলস	
রীয়ার অ্যাক্সেল : সুদৃঢ়ভাবে মাউন্ট করা ড্রাইভ অ্যাক্সেল, আউটবাইড অক্সিয়েলারী ফাইনাল ড্রাইভস, শর্ট ট্রাইভ শাফ্ট দ্বারা ড্রিভিন	
ফ্রন্ট অ্যাক্সেল : সেন্সরী পিডোটেড, নন-ড্রিভিন আনব্যালেন্সড টাইপ অ্যাক্সেল, মোটাল ওশলেশন 16°C সহ, রিমোট গ্রীজিং সুবিধা সহ মেন পিনের জন্য	
ব্রেকস	
সার্ভিস ব্রেকস : হাইড্রলিক্যালী অ্যাকচুয়েটেড, সেলফ অ্যাডজাস্টিং, মেন্টেনেন্স ফ্রী, অয়েল ইমার্সড মাল্টি ডিস্ক, রীয়ার অ্যাক্সেলে, অপারেটে করা যায় সাধীনভাবে ফুট প্যাডেলে, সংযুক্ত আছে একসঙ্গে সাভাবিক অপারেশনের জন্য।	
পার্কিং ব্রেক : হস্ত চালিত মেকানিক্যালী অ্যাকচুয়েটেড ক্যালিপার টাইপ ব্রেক	
ডাশট প্রফ সাইফেস, ইগনিশন কন্ট্রোল ইঞ্জিন স্টার্ট এবং স্টপ করার জন্য, হর্ন, এবং রিভার্স অ্যালার্ম, ওয়াটার এবং ডাশট প্রফ ইলেক্ট্রিক্যাল কানেকটর্স, 100 Ah, 12V, কম মেন্টেনেন্স ব্যাটারি। অলটারনেটর : 90 অ্যাম্পের	
কেবিন	
এরগোনোমিক্যালী ডিজাইনড কাব কমট্রোলারী স্টাইলিং সহ, দারুণ অপারেটরের আরাম, দিন এবং রাত টাইম ডিজিবিলাটি, রীয়ার ভিউ মিরার, মাল্টি স্টেরেজ অপশনস, টু-ডোর অ্যাকসেস, স্লাইডিং রীয়ার উইন্ডো, স্টোয়েবল ডোরস এবং একটি অংশভুক্ত টুল বক্স। কেবিন ফ্রেম বিল্ট শক্তপোক্ত টুকলার সেকশন সহ এবং সুরক্ষিত CED টেকনোলজি সহ যাতে পাওয়া যায় লম্বা সময় পর্যন্ত জং লাগার সুরক্ষা। সম্পূর্ণ অ্যাডজাস্টেবল প্রিমিয়াম অপারেটর সীট সেফটি বেল্ট সহ। দুর্দান্ত লেগ স্পেস, সুবিধাজনকভাবে পজিশন কন্ট্রোল লিভার্স এবং পেডাল। লো লাইন কার্ডড হুড যা অপারেটরের ভিজিবিলাটি বাড়ায়, ROPS, FOPS কমপ্লেন্স - হ্যাঁ	
স্টীয়ারিং	
ফ্রন্ট ছইল হাইড্রোস্ট্যাটিক পাওয়ার স্টীয়ারিং, পায়োরিটি ফাংশন সহ এবং প্রেশার রিলিফ জালড। এমাজেশী স্টীয়ারিং পাওয়ার ফেলিয়ার হলে।	
চালকের জন্য তথ্যাবলি	
ফ্রন্ট ক্লাস্টার : স্পীডোমিটার সহ টার্ন এবং হেড লাইট সিগনালস ইইকেটিং r/min, কিলোমিটার রান, আওয়ার্স রান, ফুয়েল লেভেল, টেম্পারেচার	

টেকনিক্যাল স্পেসিফিকেশন, বৈশিষ্ট্যাবলি কোনও পূর্ব ঘোষণা ছাড়াই পরিবর্তন সাপেক্ষ। ইমেজ যা ব্যবহার করা হয়েছে তা কেবলমাত্র নির্দেশের উদ্দেশ্যে। অ্যাকসেসরীজ যা প্রদর্শিত হয়েছে তা স্ট্যান্ডার্ড প্রোডাক্টের অংশ নয়। আসল রঙ ভিন্ন হতে পারে। ই এবং ও ই স্ট্যান্ডার্ড এক্সক্লুশন প্রযোজ্য। ওয়ারেন্টি সম্পর্কে বিশদ জানতে অনুগ্রহ করে আপনার নিকটবর্তী ডीलারের সঙ্গে সাক্ষাৎ করুন। \*গার্ডমেন্ট অনুমোদিত সতন্ত্র এজেন্সী অনুসারে, ম্যানিউফ্যাকচারিং স্ট্যান্ডার্ড PER/VEH/21 certified at 1450 r/min. "ডালু পরিমাপ করা হয় নির্দিষ্ট পরিমাপের পরিস্থিতিতে।" \*কেবলমাত্র SX-এ গ্যারেন্টি প্রযোজ্য হয়। অনুগ্রহ করে সাক্ষাৎ করুন : www.mahindraconstructionequipment.com আরও তথ্য এবং গ্যারেন্টির বিষয়ে বিশদ জানতে।

ব্যাকহো পারফরমেন্স		
ম্যাক্সিমাম ডিভ ডেপথ	A	4854 mm*
গ্রাউন্ড লেবেলে পৌঁছায় স্লেও সেন্টারের	C	5585 mm
ফুল হাইটে পৌঁছায় স্লেও সেন্টারের	D	2774 mm
সর্বাধিক ওয়াকিং হাইট	F	5793 mm*
সর্বাধিক লোড ওজার হাইট	G	3952 mm*
সাইড রিচ করে মেশিনের সেন্টারে	E	6115 mm
এক্সকাভেটর পিজোট মেকানিজম		সাইড শিফ্ট
ব্যাকহো পাকেট টায়ারআউট ফোর্স		5154 kg
ব্যাকহো আর্ম টায়ারআউট ফোর্স		3210 kg
লিফ্ট ক্ষমতা বাকেট পিজোটে ফুল রিচ (বাকেট ফিল্টার নেই) (SAE J31)		1403 kg
ব্যাকহো বাকেট ক্ষমতা		0.27 m <sup>3</sup> (কিউবিক মিটার)
লোডার পারফরমেন্স		
ডাম্প হাইট	M	2708 mm
লোড ওজার হাইট	N	3253 mm
গ্রাউন্ডে পৌঁছায়	Q	1350 mm
ম্যাক্সিমাম রীচ সম্পূর্ণ হাইটে	R	1115 mm
লোডার বাকেট ব্রেকআউট ফোর্স		4867 kg
লোডার আর্ম ব্রেকআউট ফোর্স		3902 kg
লোডার লিফ্ট ক্ষমতা পুরো হাইটে		2493 kg
লোডার বাকেট ক্যাপাসিটি		1.1 m <sup>3</sup> (কিউবিক মিটার)
স্পীড (গীয়ার - F/R)		
1ম গীয়ার F/R		4.9 km/h (max)
2য় গীয়ার F/R		7.8 km/h (max)
3য় গীয়ার F/R		20.6 km/h (max)
4র্থ গীয়ার F/R		33 km/h (max)
সার্ভিস ক্যাপাসিটিজ		
	সিস্টেম ক্যাপাসিটিজ	সার্ভিস রিলসেমেন্ট ক্যাপাসিটিজ
হাইড্রলিক অয়েল সার্কিট ক্যাপাসিটি	100 লিটার	50 লিটার
ফুয়েল ট্যাঙ্ক	120 লিটার	120 লিটার
ইঞ্জিন কুল্যান্ট	17 লিটার	17 লিটার
ইঞ্জিন অয়েল	13.7 লিটার	13 লিটার
ট্রান্সমিশন	19.20 লিটার	10.20 লিটার
রীয়ার অ্যাক্সেল	17.10 লিটার	17.10 লিটার
টায়ার্স		
	স্ট্যান্ডার্ড (ট্রাকশন) (ইন্ডাস্ট্রিয়াল)	অপশনাল (হেভি ডিউটি)
ফ্রন্ট	9.00 - 16 16 PR	9.00 - 16 16 PR
রীয়ার	16.9 - 28 12 PR	14.00 - 25 20 PR/ 12PR
টাইনিং রেডিয়াস		
আউটসাইড বাকেট (ইনার ছইলস ব্রেকড)		4494 mm
আউটসাইড ছইল (ইনার ছইল ব্রেকড)		3091 mm
আউটসাইড বাকেট (ইনার ছইলস নট ব্রেকড)		5697 mm
আউটসাইড ছইলস (ইনার ছইলস নট ব্রেকড)		4464 mm
ভেইকলো শিপিং ওয়েট		
মেশিনের শিপিং ওয়েট ইন্ডাস্ট্রিয়াল টায়ার সহ		7477 kg
মেশিনের শিপিং ওয়েট এইচডি টায়ার সহ		7586 kg





ডীলারের নাম

মহিন্দ্রা কনস্ট্রাকশন ইকুইপমেন্ট

মহিন্দ্রা অ্যান্ড মহিন্দ্রা | সিই বিজনেস |

প্লট নং #A-1/1, চাকান ইন্ডাস্ট্রিয়াল এরিয়া, ফেজ-IV, গ্রাম নিগোজী চাকান,

তালুকা-খেড়, জেলা: পুণে-410501, মহারাষ্ট্র, ভারত,

টোল ফ্রী হেল্পলাইন: 1800 547 0086, ওয়েবসাইট: [www.MahindraConstructionEquipment.com](http://www.MahindraConstructionEquipment.com)

ইমেল: [mce.marketing@mahindra.com](mailto:mce.marketing@mahindra.com)