

# ସୁନିଶ୍ଚିତ ଭଲ ଲାଭ

ସହିତ ଏକ ଭଲ  
ଆସନ୍ତାକାଲି ସୃଷ୍ଟି କରନ୍ତୁ ।

**EARTHMASTER**  
**SX SMART 50**



# ସଫଳତା ପାଇଁ ମହିନ୍ଦ୍ରା ଦ୍ୱାରା ଇଞ୍ଜିନିୟର୍ସ

- ମହିନ୍ଦ୍ରା କନଷ୍ଟ୍ରକ୍ସନ୍ ଇକ୍ୱିପମେଣ୍ଟ ହେଉଛି ମହିନ୍ଦ୍ରା ଗ୍ରୁପ୍ ର ଏକ ଅଂଶ - ଯାହା \$19.4 ବିଲିୟନ୍ ଡଲାରର ବିଶ୍ୱସ୍ତରୀୟ କମ୍ପାନୀଗୁଡ଼ିକର ଏକ ସମୂହ । ପୃଥିବୀର 100 ରୁ ଅଧିକ ଦେଶରେ 2 56 000 କର୍ମଚାରୀଙ୍କ ସହିତ ମସ୍ତକ ଉଚ୍ଚ କରି ଦର୍ଶାୟମାନ ଏକ ଗର୍ବିତ ସମୂହ ।
- "ରାଇଜିଂ" ଏହାର ଗଭର୍ଣ୍ଣିଂ ସ୍ଟ୍ରିଟ୍ ଭାବରେ ଏବଂ ଅନେକ ଦଶକ ଧରି କୃଷି ଉପକରଣ ଏବଂ ଉପଯୋଗୀ ଯାନ ଉତ୍ପାଦନ ଦ୍ୱାରା ସମର୍ଥିତ ହୋଇ ମହିନ୍ଦ୍ରା ଗ୍ରୁପ୍ ବର୍ତ୍ତମାନ ସାହସିକତାର ସହିତ ନିର୍ମାଣ ଉପକରଣ ଶିଳ୍ପରେ ପ୍ରଗତିଶୀଳ ଟେକ୍ନୋଲୋଜି ପ୍ରୟୋଗ କରିଛି ।
- ଏହି ଯାତ୍ରା ପୁଣି ର ଚାକରରେ ଆମର ଉତ୍ପାଦନ ଯୁନିଟ୍ ଆରମ୍ଭ ହେବା ସହିତ ଆରମ୍ଭ ହୋଇଥିଲା । 10 000 ବର୍ଗ ମିଟରର ଏକ ବୃହତ୍ ଅଞ୍ଚଳରେ କାର୍ଯ୍ୟ କରି, ଆମେ ଅତ୍ୟାଧୁନିକ ଟେକ୍ନୋଲୋଜି ଏବଂ ସଂପୂର୍ଣ୍ଣ ସ୍ୱୟଂଚାଳିତ ରୋବୋଟିକ୍ ଷ୍ଟେଲିଟିଂ ଯୁନିଟ୍ ବ୍ୟବହାର କରି ଏକ ଅପୂର୍ବ ଫିନିଶ୍ ସହିତ ଉନ୍ନତ ଉତ୍ପାଦ ସବୁ ସୃଷ୍ଟି କରୁ ।
- ପ୍ରତ୍ୟେକ ଉତ୍ପାଦ ଉନ୍ନତ NOVA-C ର କାର୍ଯ୍ୟକାରୀତା ସହିତ କଠିନ ଏବଂ ପୁଞ୍ଜୀନୁପୁଞ୍ଜ ଗୁଣାତ୍ମକ ଯାଞ୍ଚ ଦେଇ ଗତି କରେ ।



## ପୁରସ୍କାର ଏବଂ ମାନ୍ୟତା

- CIA ବିଶ୍ୱ ପୁରସ୍କାର 2016 ରେ 'ଉଦ୍ୟମାନ ନିର୍ମାଣ ଉପକରଣ କମ୍ପାନୀ'
- ମ୍ୟୁନିସିପାଲିକା ଏବଂ କ୍ୟାପେକ୍ସ 2017 ରେ 'ସର୍ବୋତ୍ତମ ମ୍ୟୁନିସିପାଲ ସମାଧାନ'
- ଯେଲୋ ଡଟ୍ ଆୱାର୍ଡ 2017 ରେ 'ସର୍ବୋତ୍ତମ ଡିଜାଇନ୍ - ଇକୋ ଫ୍ରେଣ୍ଡଲି ନିର୍ମାଣ ଉପକରଣ'
- ଲୋଭନୀୟ ଇପିସି ବିଶ୍ୱ ପୁରସ୍କାର 2017 ରେ 'ଇନ୍ନୋଭେଟିଭ୍ ପ୍ରଡକ୍ଟ ଇନ୍ ରୋଡ୍ କନଷ୍ଟ୍ରକ୍ସନ୍'
- ସମ୍ମାନଜନକ କନଷ୍ଟ୍ରକ୍ସନ୍ ଟାଇମ୍ ଆୱାର୍ଡସ୍ ରେ 'ଇନ୍ନୋଭେଟିଭ୍ ପ୍ରଡକ୍ଟ ଅଫ୍ ଦି ଇଅର୍ - 2017'

# ଭାରତ ପାଇଁ ପ୍ରସ୍ତୁତ । ସୁନିଶ୍ଚିତ ସଫଳତା ।

ମହିନ୍ଦ୍ରା ଡିଜାଇନିଂମାନେ ଟେକ୍ନୋଲୋଜିକୁ ପରବର୍ତ୍ତୀ ସ୍ତରକୁ ନେଇଛନ୍ତି । ସାମ୍ପ୍ରତିକ ପରିସ୍ଥିତିକୁ ଦେଖି ଆମେ ନିଜ ବ୍ୟାକହୋ ଲୋଡର୍ ରେ ଏକ ନାଟକୀୟ ଲମ୍ଫ ଦେଇ ସମ୍ପୂର୍ଣ୍ଣ ନୂତନ ଆର୍ଥମାଷ୍ଟର SX ପ୍ଲାର୍ଟକୁ ଡିଜାଇନ କରିଛୁ । ଏହା ଭାରତୀୟ ବ୍ୟବହାର ଇଞ୍ଜିନିୟର୍ ହୋଇଛି ଯାହା ବ୍ୟାକହୋ ଲୋଡର୍ ବର୍ଗର ସମସ୍ତ ମାନଦଣ୍ଡକୁ ଅତିକ୍ରମ କରିଛି ।

ଏକ 36.2 kW (49.2 HP), ପ୍ରାକୃତିକ ଭାବରେ ଆସ୍ପିରେଟେଡ୍ ମହିନ୍ଦ୍ରା ଇଞ୍ଜିନ୍, ଶ୍ରେଣୀ-ରେ-ଶ୍ରେଷ୍ଠ ଇନ୍ଦନ ଦକ୍ଷତା ଏବଂ ଉଚ୍ଚ ଚାଳନା କାର୍ଯ୍ୟଦକ୍ଷତା ସହିତ ଆର୍ଥମାଷ୍ଟର SX ପ୍ଲାର୍ଟ ଆପଣଙ୍କୁ ଉଲ୍ଲେଖନୀୟ ସଞ୍ଚୟ ମଧ୍ୟ ଦେବ ।

ଉତ୍ପାଦନା ଗ୍ରାଣ୍ଟି ମହିନ୍ଦ୍ରା ଭାରତର ସ୍ୱାଧୀନତା ପୂର୍ବରୁ ସୃଷ୍ଟି ହୋଇଥିଲା । ଭାରତରେ ପରିବହନ ଶିଳ୍ପରେ ବିପ୍ଳବ କରିବାର ଇତିହାସକୁ ଦେଖି ମହିନ୍ଦ୍ରା ପୁଣିଥରେ ଆର୍ଥମାଷ୍ଟର ସହିତ ଏକ ପୁରାଣୀୟ ସଫଳତା ହାସଲ କରିଛନ୍ତି । ଆର୍ଥମାଷ୍ଟର SX ପ୍ଲାର୍ଟ ଭାରତରେ ନିର୍ମିତ । ନାଗପୁରରେ ସେଗୁଡ଼ିକର ଇଞ୍ଜିନ୍ ଉତ୍ପାଦିତ ହେଉଥିବାବେଳେ ବାକି ମେସିନ୍ ଗୁଡ଼ିକ ପୁଣେ ନିକଟ ଆମ ଚାକନ୍ ପ୍ଲାଣ୍ଟରେ ତିଆରି ହୋଇ ଏକତ୍ରିତ କରାଯାଏ । ଏଗୁଡ଼ିକୁ ବିଶ୍ୱ ସ୍ତରୀୟ ଏଗ୍ରିଗେଟ୍ ସହିତ ସୁଦେଶୀ ମେସିନ୍ ଏବଂ ଭାରତୀୟ ଗ୍ରାହକ ଏବଂ ସେମାନଙ୍କର ଆବଶ୍ୟକତା ଉପରେ ଏକ ବିସ୍ତୃତ ଅନୁସନ୍ଧାନ କରିବା ପରେ ସୃଷ୍ଟି କରାଯାଇଛି ।

ଆର୍ଥମାଷ୍ଟର ଭାରତରେ ସୁ-ପ୍ରତିଷ୍ଠିତ ଏବଂ ଦଶ ବର୍ଷ ପୂର୍ବେ ଏହାର ଶୁଭାରମ୍ଭ ପରଠାରୁ 5000+ ଖୁସି ଭାରତୀୟ ଗ୍ରାହକ ଅଛନ୍ତି । ଗତ 10 ବର୍ଷ ମଧ୍ୟରେ ଭାରତରେ, ଭାରତୀୟମାନଙ୍କ ଦ୍ୱାରା ଏବଂ ଭାରତ ପାଇଁ ଏହା ତିଆରି ହୋଇଥିବାରୁ ଏହା ଭାରତର ନିର୍ମାଣରେ ବହୁତ ସାହାଯ୍ୟ କରିଛି ।



**36.2 kW  
(49.2 HP)  
ପାୱାର**



# ମହିନ୍ଦ୍ରାର ବ୍ରାଣ୍ଡ ନୂଆ BS IV ଇଞ୍ଜିନ୍ । ଆପଣଙ୍କୁ ଉନ୍ନତ ଅଭିମୁଖେ ନେଇଯିବ ।

ଆନୁଜୀତୀୟ ସ୍ତରରେ ପ୍ରମାଣିତ ମହିନ୍ଦ୍ରା ଇଞ୍ଜିନ୍, ଶ୍ରେଣୀ-ରେ-ଶ୍ରେଷ୍ଠ ଇନ୍ଦନ ଦକ୍ଷତା ଏବଂ ଏକ ଉଚ୍ଚ ଚାଳନା କାର୍ଯ୍ୟଦକ୍ଷତା କେବଳ ଆର୍ଥମାଷ୍ଟର SX ପ୍ଲାର୍ଟକୁ ସଞ୍ଚୟରେ ଅଗ୍ରଣୀ କରିଥାଏ । ଆଉ କେବଳ ଏତିକି ନୁହେଁ? ଏଥିରେ ଆହୁରି ଅଧିକ ଅଛି:

- ଗ୍ରାହକଙ୍କ ସାମଗ୍ରିକ ସଞ୍ଚୟକୁ ସକାରାତ୍ମକ ଭାବରେ ପ୍ରଭାବିତ କରି ଏହାର ଇନ୍ଦନ ଦକ୍ଷତାକୁ ଏକ ଅବିଶ୍ୱାସନୀୟ 4.2\* l/h କୁ ଆଣିବା ପାଇଁ ମହିନ୍ଦ୍ରା ଟ୍ରାକ୍ଟର ଇଞ୍ଜିନ୍ରୁ ଏହାର ଶିକ୍ଷା ଗ୍ରହଣ କରିଛି ।
- ମହିନ୍ଦ୍ରା ଇଞ୍ଜିନ୍ କମ୍ ରକ୍ଷଣାବେକ୍ଷଣ ଖର୍ଚ୍ଚ ସହିତ ଆପଣ ପାଇଁ ନିଶ୍ଚିତ ନିର୍ଭରଶୀଳତା ଆଣିଥାଏ ।
- ଆର୍ଥମାଷ୍ଟର SX ପ୍ଲାର୍ଟରେ ଏକ ବଡ଼ ଆକାରର ରେଟିଏଟର୍ ଅଛି ଯାହା ଗ୍ରୀଷ୍ମ ଉତ୍ତର ଶିଖରରେ ମଧ୍ୟ ଅଧିକ ଗରମ ନହେବାର ସୁନିଶ୍ଚିତ କରେ । ଏହାର ଅଂଶଗୁଡ଼ିକ ମଧ୍ୟ ବ୍ୟାପକ ରୂପେ ଉପଲବ୍ଧ ।
- ଉଚ୍ଚ ସ୍ତରର ବ୍ୟାକହୋ କାର୍ଯ୍ୟଦକ୍ଷତା ପାଇଁ 36.2 kW (49.2 HP) ପାୱାର ଅଭିମୁଖେ ହୋଇଛି ।
- ଏହାର ସୁପରାକ୍ଷିତ ମହିନ୍ଦ୍ରା ଇଞ୍ଜିନ୍ ସର୍ବନିମ୍ନ ମରାମତି ଖର୍ଚ୍ଚ ସହିତ ଅତ୍ୟନ୍ତ ନିର୍ଭରଯୋଗ୍ୟ ।
- ଇନଲାଇନ୍ FIP ମେକାନିକାଲ୍ ଇଞ୍ଜିନରେ ପ୍ରମାଣିତ ଏବଂ ପରୀକ୍ଷିତ ପାରଦର୍ଶୀତା ।
- ମାନସିକ ଶାନ୍ତି ସୁନିଶ୍ଚିତ କରି ମରାମତି କରିବା ଅତି ସହଜ ।
- ଏହାର ଇନଲାଇନ୍ ଇନ୍ଦନ ପମ୍ପ ସରଳ ଏବଂ ବ୍ୟୟସାପେକ୍ଷ ।
- ଅନ୍ୟାନ୍ୟ OEM's ର ନିର୍ମାତା ।



**SX SMART 50**

ବିବିଧ ବୈଶିଷ୍ଟ୍ୟ ।

# ସମୂଞ୍ଚିର ପ୍ରତିଶ୍ରୁତି ।

ଆର୍ଥମାଷ୍ଟର SX ପ୍ଲାର୍ଟ 50 ହେଉଛି କାର୍ଯ୍ୟଦକ୍ଷତାର ଏକ ଶକ୍ତି ସ୍ତମ୍ଭ । କିନ୍ତୁ ଯାହା ପ୍ରକୃତରେ ଏହାକୁ ସ୍ୱତନ୍ତ୍ର କରିଥାଏ ତାହା ହେଉଛି ଶ୍ରେଣୀ-ରେ-ଶ୍ରେଷ୍ଠ ବୈଶିଷ୍ଟ୍ୟଗୁଡ଼ିକର ଏକ ବ୍ୟାପକ ରେଞ୍ଜ । ଉଚ୍ଚ ସ୍ତରର ହାଇଡ୍ରୋଲିକ୍ ଠାରୁ ଆରମ୍ଭ କରି ଏକ ବିଶ୍ୱ ସ୍ତରୀୟ ଅପରେଟର ଅଭିଜ୍ଞତା ପର୍ଯ୍ୟନ୍ତ, ଆର୍ଥମାଷ୍ଟର SX ପ୍ଲାର୍ଟ 50 ଆପଣଙ୍କୁ ବିଭିନ୍ନ ମୂଲ୍ୟରେ ଆପଣ ବାହୁଁଥିବା ସମସ୍ତ ଜିନିଷ ଦେଇଥାଏ ।

# SX SMART50

## ବଡ଼ ବଳେଟ୍ ସ୍ପ୍ରିଂ:

- ଅଧିକ ବଡ଼ ଲୋଡର୍ (1.1 m<sup>3</sup>) ଏବଂ ବ୍ୟାକହୋ ବଳେଟ୍ (0.27 m<sup>3</sup>) ସହିତ ଅଧିକ ରଘୁତନ ।
- ପ୍ରତିଯୋଗିତା ଅପେକ୍ଷା ମହିନ୍ତା ଆର୍ଥମାଷ୍ଟର ବ୍ୟାକହୋ ବଳେଟ୍ ସ୍ପ୍ରିଂ 8% ବଡ଼ ।



## ମ୍ଲାଇଟିଂ ଫେମ୍:

- ଏବ୍-ଫ୍ରେମ୍ ଡିଜାଇନ୍ ସହିତ କମ୍ ମେସିନ୍ ରକ୍ଷଣାବେକ୍ଷଣ ଯାହା ଅନ୍ୟ ମେସିନ୍ ପରି ମଇଳା ଜମା ନହେବାକୁ ସୁନିଶ୍ଚିତ କରେ ।
- ଏହାର 12-ବୋଲ୍ଟ ସପୋର୍ଟ ପ୍ଲେଟ ଡିଜାଇନ୍ ଏବଂ ସମ୍ଭଳିତ ଓଜନ ବଣ୍ଟନ ହେତୁ ଉନ୍ନତ ଗ୍ରୀପ ଏବଂ ସ୍ଥିରତା ।



## ବନାନା ବୁମ୍:

- ବୁମ୍ ର ଏକ୍ସ୍ଟେଣସନ୍ ପରି ଡିଜାଇନ୍ ହେତୁ ଉନ୍ନତ ଜୀବନ ଏବଂ ସଂଘାତ ଶକ୍ତି । ବୁମ୍ ଶେଷରେ ମୋଟା ପ୍ଲେଟ୍ ସହିତ ଏହାର ନିର୍ମାଣ କରାଯାଇଛି ।
- ଏହାର ବନ୍ଦ-ବାଲ୍ଟ ବିଭାଗ ଡିଜାଇନ୍ ହେତୁ ଅଧିକ ଗଠନମୂଳକ ଶକ୍ତି ଏବଂ ଦୃଢ଼ତା ।
- ଟିପର୍ସ ଏବଂ ଟ୍ରାକ୍ଟର ଉପରେ ସହଜ କାରଣ ଏହାର ବୁମ୍ ଡିଜାଇନ୍ ବଡ଼ିରେ କଦାପି ହସ୍ତକ୍ଷେପ କରେ ନାହିଁ ।



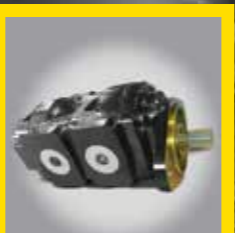
## ସଂରଚନା:

- ଯେଉଁଠାରେ ଶକ୍ତି ଆବଶ୍ୟକ ହୁଏ ସେହି ପ୍ରୟୋଗଗୁଡ଼ିକ ପାଇଁ ସାଧାରଣ ଅପେକ୍ଷା 2 mm ମୋଟା ପ୍ଲେଟ୍ ସହିତ ଭଲ ଖୋଲିବା ଗଠନ ।
- 63 mm ମୋଟା ବିମ୍ ସହିତ ସାମ୍ରା ଆକ୍ସେଲ୍ ରେ ଅଧିକ ଭାର ଧାରଣ କ୍ଷମତା, ଲୋଡର୍ ପ୍ରୟୋଗରେ ଯନ୍ତ୍ରକୁ ଭାରୀ କାମ କରିବାରେ ସାହାଯ୍ୟ କରେ ।



## ହାଇଡ୍ରୋଲିକ୍:

- ଅଧିକ ପ୍ରବାହ ନିୟନ୍ତ୍ରଣ କ୍ଷମତା ଏବଂ କମ୍ ଗାପ ଡ୍ରାସ ହେତୁ ଉତ୍ତମ ବ୍ୟାକହୋ ଗତି ଏବଂ କାର୍ଯ୍ୟଦକ୍ଷତା ।
- ସର୍ବନିମ୍ନ ହାଇଡ୍ରୋଲିକ୍ ରିଫିଲ୍ ସହିତ ଇଞ୍ଜିନରେ କମ୍ ଲୋଡ୍ ହେତୁ ଉତ୍ତମ ଇନ୍ଧନ ଦକ୍ଷତା ।
- 3000 ଘଣ୍ଟା ହାଇଡ୍ରୋଲିକ୍ ତେଲ ପରିବର୍ତ୍ତନ ବ୍ୟବଧାନ ହେତୁ ଘଣ୍ଟା ପ୍ରତି ରକ୍ଷଣାବେକ୍ଷଣ ମୂଲ୍ୟ କମ୍ ଅଧିକ ସଞ୍ଚୟକୁ ଆଗେଇ ନେଉଛି ।
- ଅପ୍ରିମାଇଜର୍ ହୋଇ ଏବଂ ବୁମ୍, ଉଚ୍ଚ ପ୍ରବାହ କ୍ଷମତା ବ୍ୟାକହୋ, ଲୋଡର୍ କଣ୍ଟ୍ରୋଲ୍ ଭାଲଭ୍ ସହିତ ଉନ୍ନତ କାର୍ଯ୍ୟଦକ୍ଷତା ଏବଂ ଅପ୍ରିମାଇଜର୍ ହାଇଡ୍ରୋଲିକ୍ ସର୍କିଟ୍ ଗାପ ଡ୍ରାସକୁ କମ୍ କରିବା ପାଇଁ, ଯାହା ଭାରତୀୟ ସାଇଟ୍ ଅବସ୍ଥା ପାଇଁ ଆଦର୍ଶ ।



## ଅନ୍ତ୍ରୀମ ଡ୍ରାଇଭ୍:

- ନିର୍ଭରଯୋଗ୍ୟ ଏଗ୍ରିଗେଟ୍ସ୍ ଯାହା ଏହାର ଡିଜାଇନ୍ ହେତୁ ବିଫଳତାର ପ୍ରବୃତ୍ତି ଅଟେ ଯାହା ଇନଜିନ ସ୍ଥିତିରେ ମଧ୍ୟ ସମସ୍ତ ଅଂଶରେ ଉତ୍ତମ ତେଲ ଲଗାଇବା ସୁନିଶ୍ଚିତ କରେ, ଫାଇନାଲ ଡ୍ରାଇଭ୍ ର ଜୀବନ ବଢାଇଥାଏ ।
- ଫାଇନାଲ ଡ୍ରାଇଭ୍ ରେ 3 ବି ବିଭାଗ - 2 ହର୍ବ୍ ଏବଂ 1 ମଧ୍ୟମ ବିଭାଗ ସହିତ ତେଲ ସିଲ୍ ଦ୍ୱାରା ପୃଥକ ଡିଫେରିଏନାଲ୍ ସହିତ ଗଠିତ ।
- ପାୱାର ଟ୍ରେନ୍ ରେ ଅପ୍ରିମାଇଜର୍ ସର୍ଭିସ୍ ରିଫିଲ୍ କ୍ଷମତା ସହିତ ଭାରତୀୟ ବଜାରରେ ପ୍ରମାଣିତ ଏବଂ ପୁରାତନ ।



# କ୍ୟାବିନ ଆରାମ

ମହତ୍ତ୍ୱା ବିଶ୍ୱାସ କରେ ଯେ ମେସିନ୍ ର ସବୁଠାରୁ ଗୁରୁତ୍ୱପୂର୍ଣ୍ଣ ଅଂଶ ହେଉଛି ଏହାର ଚାଳନା କରୁଥିବା ବ୍ୟକ୍ତି । ସେଥିପାଇଁ, ଅପରେଟରମାନଙ୍କର କମ୍ କ୍ଲାନ୍ଥ କୁ ସୁନିଶ୍ଚିତ କରି ଦୀର୍ଘ ଘଣ୍ଟା କାର୍ଯ୍ୟ ପାଇଁ ଅପରେଟର ଅଭିଜ୍ଞତାକୁ ସବୁଠାରୁ ଆରାମଦାୟକ କରିବା ପାଇଁ ଆମେ କଠିନ ପରିଶ୍ରମ କରିଛୁ । ଅପରେଟରମାନେ ସେମାନଙ୍କର ନିୟମିତ ସାମଗ୍ରୀକୁ ସହଜରେ ମେସିନରେ ସଂରକ୍ଷଣ କରିପାରିବେ । ଆର୍ଥମାଷ୍ଟର SX ସ୍ମାର୍ଟ 50 ର ଏକ ଏଗ୍ରେନୋମିକ୍ ଡିଜାଇନ୍ ହୋଇଥିବା ପଲ୍ଲଟିଙ୍ଗ କ୍ୟାବିନ୍ ଅଛି, ତେଣୁ ଅପରେଟର କେବଳ ଉତ୍ପାଦକତା ଉପରେ ଧ୍ୟାନ ଦେଇପାରିବ ।

## କ୍ୟାବିନ ବୈଶିଷ୍ଟ୍ୟଗୁଡ଼ିକ:

- କୋର୍ ହ୍ୟାଙ୍ଗର୍
- ପାଣି ବୋତଲ ହୋଲ୍ଡର୍
- ମୋବାଇଲ୍ ହୋଲ୍ଡର୍
- ଟିକ୍ସେଡ୍ ସ୍ଥାନ
- କ୍ୟାବିନ ଫ୍ୟାନ୍
- ଟ୍ରିପ୍ ମିଟର



# ଆପଣଙ୍କ ପକେଟରୁ ଆପଣଙ୍କର ବ୍ୟବସାୟକୁ ନିୟନ୍ତ୍ରଣ କରନ୍ତୁ

ଆର୍ଥମାଷ୍ଟର SX ସ୍ମାର୍ଟ 50 ଅତ୍ୟାଧୁନିକ ମହତ୍ତ୍ୱା iMAXX ଟେଲିମାଟ୍ରିକ୍ସ ରିମୋଟ କେୟାର ଟେଲିଲୋଜି ସହିତ ଆସିଥାଏ । ଆପଣ ଏହାକୁ ଆପଣଙ୍କର ବ୍ୟକ୍ତିଗତ ସହାୟକ ଭାବରେ ଭାବିପାରିବେ ଯାହା ଆପଣଙ୍କୁ ଆପଣଙ୍କର ମେସିନ୍ ଏବଂ ଆପଣଙ୍କ ବ୍ୟବସାୟ ବିଷୟରେ ଗୁରୁତ୍ୱପୂର୍ଣ୍ଣ ସୂଚନା ସହିତ ଅପଡେଟ୍ କରେ ।

- ମେସିନ୍ ସ୍ୱାସ୍ଥ୍ୟ ମନିଟରିଂ**  
ବ୍ୟାଟେରୀ ଏବଂ ଅଲଟରନେଟର୍ ସ୍ୱାସ୍ଥ୍ୟ ମନିଟରିଂ  
ଇଞ୍ଜିନ୍ ତାପମାତ୍ରା ମନିଟରିଂ
- ଯାନ କାର୍ଯ୍ୟଦକ୍ଷତା ରିପୋର୍ଟ**  
ଇଞ୍ଜିନ୍ ଘଣ୍ଟା ରିପୋର୍ଟ  
ଦୈନିକ ଯାନ ରିପୋର୍ଟ  
ମେସିନ୍ ତାଲିକାଗୁଡ଼ିକ ରିପୋର୍ଟ

## ରିଆଲ୍ ଟାଇମ୍ ଇନ୍‌ଫର ଟ୍ରାକିଂ

- ଆଲର୍ଟସ୍**  
ଜିଓଫେନ୍ସ୍ ଟେକ୍ ଇନ୍ ଏବଂ ଟେକ୍ ଆଉଟ୍  
ଅଣ-ନିର୍ଦ୍ଧାରିତ କାର୍ଯ୍ୟଗୁଡ଼ିକ  
ଗମନାଗମନ ସମୟରେ ଅପରେସନ୍/ସ୍ଥଗନ

## ଅବସ୍ଥାନ ଟ୍ରାକିଂ

- ଠିକଣା ସହିତ ଲାଇଭ୍ ଅବସ୍ଥାନ  
ହିସ୍ଟୋରିକାଲ୍ ଅବସ୍ଥାନ ରିପ୍ଲେ  
ନିକଟସ୍ଥ ଡିଲିଭରୀମାନେ  
ନିକଟସ୍ଥ ସର୍ଭିସ୍ ସ୍ଟେସନଗୁଡ଼ିକ

# SX SMART 50



# କମ ଚାଲିବା ଖର୍ଚ୍ଚ । ଅଧିକ ଲାଭ ।

ଆର୍ଥମାଷ୍ଟର SX ସ୍ମାର୍ଟ 50 ର ଅପରେଟିଙ୍ଗ୍ ଖର୍ଚ୍ଚ ଅନ୍ୟମାନଙ୍କ ପରି ନୁହେଁ । ଅନ୍ୟାନ୍ୟ ମେସିନ୍ ଅପେକ୍ଷା କମ୍ । କାରଣ:

- ଘଣ୍ଟା ପ୍ରତି ସର୍ବନିମ୍ନ ସର୍ତ୍ତସ୍ୱୟାହା ରକ୍ଷଣାବେକ୍ଷଣରେ ସଞ୍ଚୟ କରେ ।
- ହାଇଡ୍ରୋଲିକ୍ ଅପଲ୍ ପରିବର୍ତ୍ତନ ବ୍ୟବଧାନରେ ବୃଦ୍ଧି ।
- ସୁଲଭ ସର୍ତ୍ତସ୍ୱୟାହା ପାଟର୍ସ ।
- ଲିଟର ପିଛା ସର୍ବନିମ୍ନ ମୂଲ୍ୟ ସହିତ ସୁଲଭ ଏବଂ ପ୍ରଭାବଶାଳୀ ଲୁକ୍ରିକାଣ୍ଡସ୍ ।
- କମ ରିଫିଲ୍ କ୍ଷମତା ।
- ଅଧିକ ପରିବର୍ତ୍ତନ ବ୍ୟବଧାନ ।

**SX SMART 50**

₹ ସର୍ବନିମ୍ନ  
ଚଳେଇବା  
ଖର୍ଚ୍ଚ



## ଅନେକ ପ୍ରୟୋଗ ।

ସମାନ ଫଳାଫଳ: ଲାଭ ।



ଢେଞ୍ଜିଙ୍ଗ୍



ପାଇପ୍ ଲେଇଙ୍ଗ୍



ମନ୍ତ୍ରଣା



ଅଗର୍



ଡ୍ରଲି ଫାଲିଙ୍ଗ୍



ରକ୍ ଡ୍ରେକର୍

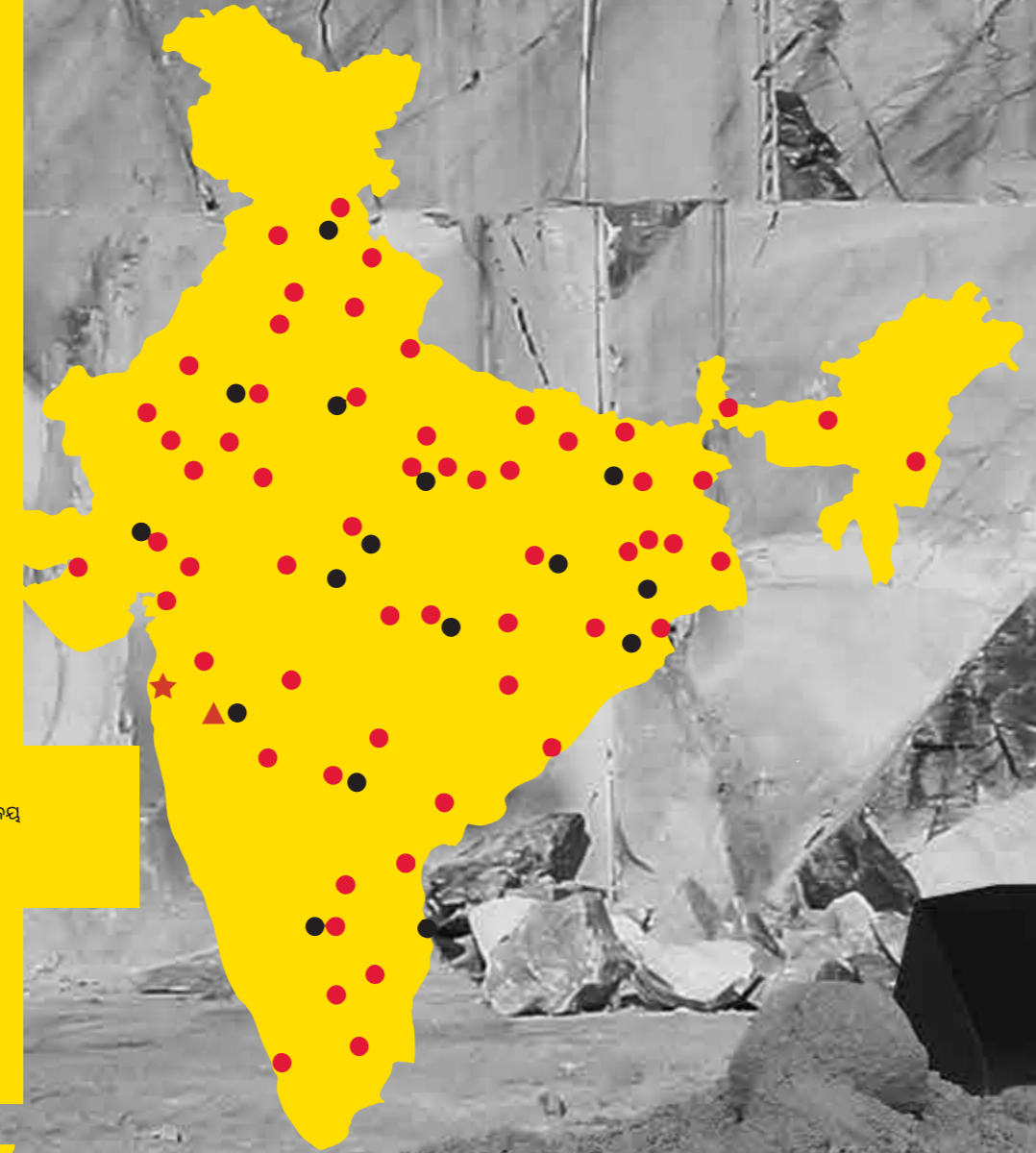
# ପହଞ୍ଚ ଏବଂ ଆଚ୍ଛାଦନ

ମହିନ୍ଦ୍ରା ନିର୍ମାଣ ଉପକରଣ ଡିଲରମାନେ ବୁଝନ୍ତି ଯେ ଏହି ବ୍ୟବସାୟରେ ଯନ୍ତ୍ରଗୁଡ଼ିକ ପାଇଁ ବିକ୍ରୟ ପର ସହାୟତା ହେଉଛି ଅତି ଆବଶ୍ୟକ । ଆମେ ପ୍ରତ୍ୟେକ ଥର ଗ୍ରାହକଙ୍କ ସମ୍ମୁଖେ ପାଇଁ ଲକ୍ଷ୍ୟ ରଖିଥାଉ ଏବଂ ବୁଝିପାରୁ ଯେ ଏହାର ଅର୍ଥ ହେଉଛି ମେସିନ୍ କୁ ତାର କାର୍ଯ୍ୟ ସାରା ସପୋର୍ଟ କରିବା ।

ଆମର କୌଣସି ହେଉଛି ଗ୍ରାହକଙ୍କୁ ଆମର ବ୍ୟବସାୟର ମୂଳରେ ରଖି ଶିଳ୍ପରେ ସର୍ବୋତ୍ତମ ଗ୍ରାହକ ସହାୟତା ପ୍ରଦାନ କରିବା । ଏହା ସହିତ, ମହିନ୍ଦ୍ରା ନିର୍ମାଣ ଉପକରଣ ଏବଂ ଆମର ଡିଲରସିପ୍ ଆପଣଙ୍କ ଯନ୍ତ୍ରର ସର୍ବନିମ୍ନ ତାରନବାଇମ୍ ନିଶ୍ଚିତ କରିବାକୁ ଲକ୍ଷ୍ୟ ରଖିଛି । ଏଠାରେ ଦିଆଯାଇଛି କିପରି:

- 50+ ଡିଲର୍ସ ସାରା ଭାରତରେ
- 200+ ସେଲ୍ ଏକ୍ସପ୍ରେସ୍ ସେଣ୍ଟର
- 300+ ପ୍ରଶିକ୍ଷିତ ସଭିର୍ସ ଇଞ୍ଜିନିୟର୍ସ
- 60+ ସଭିର୍ସ ଭାନ୍ସ

- ଡିଲରସିପ୍
- ଆଞ୍ଚଳିକ କାର୍ଯ୍ୟାଳୟ
- ▲ ଉତ୍ପାଦନ ସୁବିଧା
- ★ ମୁଖ୍ୟ କାର୍ଯ୍ୟାଳୟ



## SX SMART50

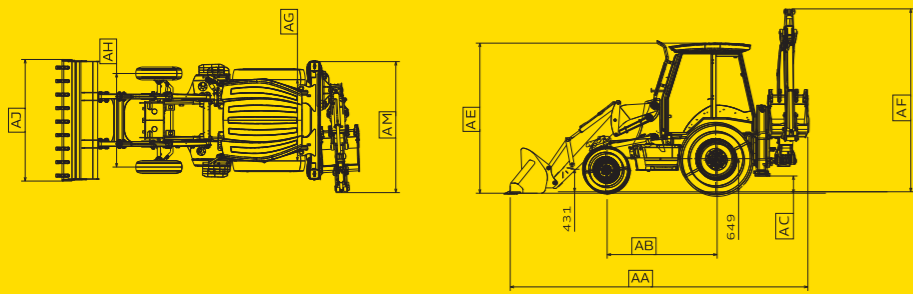
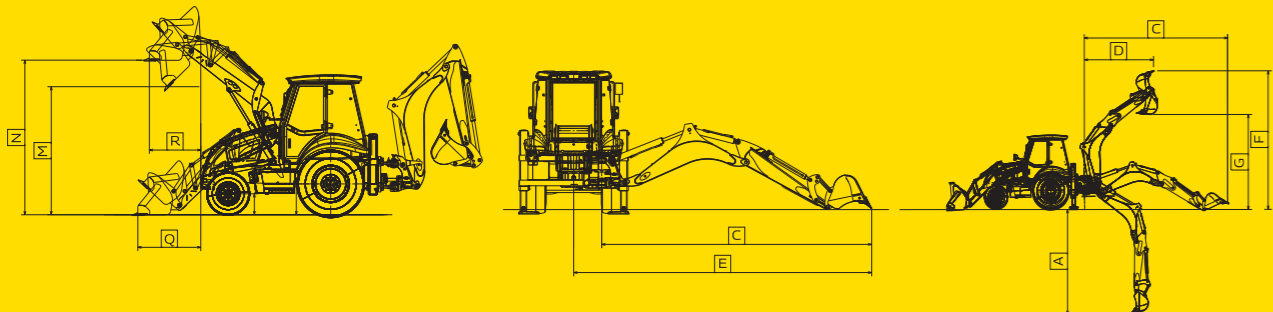
# ସେବା ଏବଂ ସମର୍ଥନ

ବିଶ୍ୱସ୍ତରାୟ ଗ୍ରାହକ ସମର୍ଥନ ବିଷୟରେ ଆମର ପ୍ରତିଶ୍ରୁତି ପ୍ରଦାନ କରିବାକୁ, ମହିନ୍ଦ୍ରା ନିର୍ମାଣ ଉପକରଣ ଡିଲରମାନଙ୍କର ଏକ ବିସ୍ତୃତ ନେଟୱାର୍କରେ ନିବେଶ ଜାରି ରଖିଛି, ଯେଉଁମାନେ ଆପଣଙ୍କୁ ଆପଣଙ୍କ ଦ୍ୱାରରେ ଆବଶ୍ୟକ ସହାୟତା ପ୍ରଦାନ କରନ୍ତି । ସେବାଗୁଡ଼ିକ ମଧ୍ୟରେ ସରଳ ସେବା, ମହିନ୍ଦ୍ରା ଜେନ୍ୟୁଇନ୍ ସଭିର୍ସେସ୍, ମହିନ୍ଦ୍ରା ଜେନ୍ୟୁଇନ୍ ପାର୍ଟସ୍, ମହିନ୍ଦ୍ରା ଲ୍ୟୁବ୍ରିକାଣ୍ଟସ୍ ଏବଂ ମହିନ୍ଦ୍ରା ଆବାବମେଣ୍ଟସ୍ ଅନ୍ତର୍ଭୁକ୍ତ ।

ଭାରତୀୟ ଉପକରଣ  
[www.m2all.com](http://www.m2all.com) ରେ ଗ୍ରହଣ  
 200 ଫୋନ୍ ସର୍ଭିସ୍ ଚାର୍ଜ୍ ଏବଂ  
 ସେଲ୍ ଫ୍ରି ଚେଲିଜି ଆପଣଙ୍କ  
 ଦ୍ୱାରରେ ପହଞ୍ଚି ।



# ଯାନ୍ତ୍ରିକ କିଶୋଧକ



## SX SMART 50



## SX SMART 50

କୈଶିକ୍ଷ୍ୟଗୁଡ଼ିକ	
ଏକ୍ସ୍‌ଲୋଡର୍ ନିୟନ୍ତ୍ରଣ	ଯାନ୍ତ୍ରିକ ଲିଭର୍ସ
ଇନଷ୍ଟ୍ରେମେଣ୍ଟ କ୍ଲଷ୍ଟର	ଆନାଲଗ
ଖାବେଣ୍ଟି	IMAXX - GPS, GPRS ଆଧାରିତ ଯାନ ସ୍ୱାସ୍ଥ୍ୟ ମନିଟରିଂ ଏବଂ ଡ୍ରାଇଂ ସିଷ୍ଟମ
ବନାନା ବୁମ୍ ଡିଜାଇନ୍	ହୁଁ
1.80°C ଘୃଣ୍ଣାୟମାନ ସିଟ ବାବୁ ବିଶ୍ରାମ ଏବଂ ସିଟ ବେଲୁ ସହିତ	ହୁଁ
ମୋବାଇଲ ଚାର୍ଜର	ହୁଁ
ଷ୍ଟେରେଜ ବାଲୁ	ହୁଁ
ଇଞ୍ଜିନ	
ମହାକ୍ୱା ତିନେଲ ଇଞ୍ଜିନ	ନେଚୁରାଲି ଆସ୍ପିରେଟେଡ୍ NEF ଇଞ୍ଜିନ
ସିଲିଣ୍ଡର ସଂଖ୍ୟା	4
ଡିସପ୍ଲେସମେଣ୍ଟ	3532 cm <sup>3</sup> (କୁବିକ୍ ସେଣ୍ଟିମିଟର)
ସର୍ବମୋଟ ପାୱାର	36.2 kW (49.2 HP) @ 2100 r/min
ପିକ୍ ଗ୍ରସ୍ ଟର୍କ	235 Nm @ 1000-1300 r/min
ହାଇଡ୍ରୋଲିକ୍ସ	
ସିଷ୍ଟମ ଟାଇପ୍ ଏବଂ ପ୍ରେସର୍	ଓପନ ସେଣ୍ଟର: 21 MPa
ପମ୍ପ ଟାଇପ୍	ଡିସପ୍ଲେସମେଣ୍ଟ ରିଅର ପମ୍ପ
ପମ୍ପ ଡେଲିଭରୀ	103 l/min @ 2100 r/min
କଣ୍ଟ୍ରୋଲ ଭାଲଭସ୍ (ବ୍ୟାକହୋ ଲୋଡର୍)	ସେକ୍ସନାଲ ଭାଲଭସ୍ (ସାଣ୍ଡିଟ ଟାଇପ୍, ବ୍ୟାକ୍‌ଟର ଭାବରେ ବଦଳାଯାଇପାରିବ)
ଡ୍ରାକ୍ସମିସନ	
ଟାଇପ୍: ବାରି ଗତି (4 ଅଗ୍ରଗାମୀ, 4 ଓଲଗା, ନିମ୍ନ ଶକ୍ତ, ଦୁଇ ଚଳିଆ ଡ୍ରାଇଭ (2WD), ଇଲେକ୍ଟ୍ରିକାଲ ବାଳିଟ ରିଭର୍ସିଂ ସଟଲ ଏବଂ ଟର୍କ କନଭର୍ସର ସହିତ ସିଲେକ୍ଟ ସଟଲ ଡ୍ରାକ୍ସମିସନ ।	
ଆକ୍ସେଲସ୍	
ରିଅର୍ ଆକ୍ସେଲ : ସର୍ବ ଡ୍ରାଇଭ ଶାଫ୍ଟ ଦ୍ୱାରା ବାଳିଟ ଆଉଟବାଉଣ୍ଡ ପ୍ଲାନେଟାରୀ ଫାଇନାଲ ଡ୍ରାଇଭ ସହିତ ଦୁଇ ଭାବରେ ସ୍ଥାପିତ ଡ୍ରାଇଭ ଆକ୍ସେଲ ।	
ଫ୍ରଣ୍ଟ ଆକ୍ସେଲ: ସେଣ୍ଟାଲ ପାଇଭଟେଡ, ନନ-ଡ୍ରିଭିନ ଅନବାଲଭୁଟ ଟାଇପ ଆକ୍ସେଲ, ସମ୍ପୂର୍ଣ୍ଣ ଯେହୁଲିଆ ସହିତ 16°C, ମୁଖ୍ୟ ପିକ ପାଇଁ ରିମୋଟ ଗ୍ରାଜିଙ୍ଗ୍ ସୁବିଧା ସହିତ ।	
ବ୍ରେକସ୍	
ସର୍ଭିସ ବ୍ରେକସ୍: ସ୍ୱତନ୍ତ୍ର ପାଦ ପେଡାଲ ଦ୍ୱାରା ପରିଚାଳିତ ପଲ୍ଲ ଆକ୍ସେଲ ହାଇଡ୍ରୋଲିକ ଆକ୍ସେଲେଟେଡ, ସେଲୁ ଆଡଭେନ୍ସିଂ, ରକ୍ଷଣାବେକ୍ଷଣ ମୁକ୍ତ, ଟେଲରେ ବୁଡ଼ାଯାଇଥିବା ମଲ୍ଟି-ଡିସ୍ ।	
ପାକିଙ୍ଗ୍ ବ୍ରେକସ୍: ହସ୍ତ ପରିଚାଳିତ ମେକାନିକାଲ ଆକ୍ସେଲେଟେଡ କାଲିପର୍ ଟାଇପ ବ୍ରେକ ।	
ଇଲେକ୍ଟ୍ରିକାଲସ୍	
ଇଞ୍ଜିନ ଆଗମ୍ ଏବଂ ବବ ପାଇଁ ଧୂଳି ପୁଫ୍ ସୁଇଚ୍, ଇଞ୍ଜିନ କଣ୍ଟ୍ରୋଲ୍, ଶୁଙ୍ଖ ଏବଂ ଓଲଗା ଆଲାର୍ମ, ଜଳ ଏବଂ ଧୂଳି ପୁଫ୍ ବୈଦ୍ୟୁତିକ ସଂଯୋଜକ ।	
100Ah, 12V, କମ ରକ୍ଷଣାବେକ୍ଷଣ ବ୍ୟାଟେରୀ ।	
ଅଲଟରନେଟର୍: 90 ଆମ୍ପିୟର୍ ।	
କ୍ୟାବିନ	
ସମସାମୟିକ ଷ୍ଟାଇଲିଂ ସହିତ ଏଣ୍ଟିନୋମିକାଲ ଡିଜାଇନ୍ ହୋଇଥିବା କ୍ୟାବ, ଉତ୍କୃଷ୍ଟ ଅପରେଟର ଆରାମ, ଦିନଗତ ଦୃଶ୍ୟମାନତା, ରିଅର୍ ଭିୟୁ ଦର୍ପଣ, ଏକାଧିକ ଷ୍ଟେରେଜ ଅପ୍ସନ, ଦୁଇ ଦ୍ୱାରା ପ୍ରବେଶ, ପ୍ଲାଲଟିଂ ପରୁ ଓଷ୍ଟୋ, ଷ୍ଟେୟେବଲ କବାଟ ଏବଂ ଏକ ଇଣ୍ଟିଗ୍ରେଟେଡ ଟୁର ବକ୍ସ୍ କ୍ୟାବିନ ଫ୍ରେମ ଦୂର ଦୂରଲଗ୍ ବିଭାଗ ସହିତ ନିର୍ମିତ ଏବଂ ଅଧିକ କଳଙ୍କି ସୁରକ୍ଷା ପାଇଁ CED ଟେଲୋଲୋଜି ସହିତ ସୁରକ୍ଷିତ ସୁରକ୍ଷା ବେଲୁ ସହିତ ସମ୍ପୂର୍ଣ୍ଣ ନିୟନ୍ତ୍ରିତ ପ୍ରିମିୟମ ଅପରେଟର ସିଟ । ଉତ୍କୃଷ୍ଟ ଲେଗ୍ ସ୍ପେସ୍, ସୁବିଧାଜନକ ଭାବରେ କଣ୍ଟ୍ରୋଲ ଲିଭର୍ ଏବଂ ପେଡାଲ । ଅପରେଟର ଭିଜିବିଲିଟି ବଢାଇବା ପାଇଁ ଲୋଲାଇନ୍ ବକ୍ସ୍ ଦୁଇ ROPS, FOPS ଅନୁକରଣ - ହୁଁ	
ଷ୍ଟିୟରିଙ୍ଗ୍	
ଅଗ୍ରାଧିକାର କାର୍ଯ୍ୟ ଏବଂ ବାପ ରିଲିଫ ଭଲଭ ସହିତ ଆଗ ଚଳ, ହାଇଡ୍ରୋଲିକ ପାୱାର ଷ୍ଟିଅରିଂ । ଶକ୍ତି ବିଫଳତା ସମୟରେ ଜରୁରୀକାଳୀନ ଷ୍ଟିଅରିଂ ।	
ଅପରେଟର ସୁବିଧା	
ଫ୍ରଣ୍ଟ କ୍ଲଷ୍ଟର: ସ୍ପିଡୋମିଟର, ଟର୍କ ଏବଂ ହେଡ ଲାଇଭ ସିଗନାଲ ସହିତ r/min, ଜିଲୋମିଟର ବାଲିବା, ଘଣ୍ଟା ବାଲିବା, ଇନ୍ଦନ ସ୍ତର, ଟାପମାଟା ସୁଆଇଅଥ ।	

ଯାନ୍ତ୍ରିକ ନିର୍ଦ୍ଦିଷ୍ଟକରଣ, କୈଶିକ୍ଷ୍ୟଗୁଡ଼ିକରେ ପୂର୍ବ ସୁବିଧା ବିନା ପରିବର୍ତ୍ତନ ହୋଇପାରେ । ବ୍ୟବହାର ପ୍ରତିଛବିଗୁଡ଼ିକ କେବଳ ପ୍ରତିନିଧିତ୍ୱ ଉଦ୍ଦେଶ୍ୟପରେ । ପ୍ରଦର୍ଶିତ ଆସେମ୍ବଲିଗୁଡ଼ିକ ମାନକ ଉତ୍ପାଦର ଏକ ଅଂଶ ହୋଇନପାରେ । ପ୍ରକୃତ ରଙ୍ଗ ଭିନ୍ନ ହୋଇପାରେ । E&O.E. ଏକ୍ସ୍‌ଲୋଡର୍ ବହିଷ୍କାର ପ୍ରଯୋଜ୍ୟ । ଖାବେଣ୍ଟି ଉପରେ ଅଧିକ ବିବରଣୀ ପାଇଁ, ଦୟାକରି ଆପଣଙ୍କର ନିକଟତମ ଡିଲିଭରୀ ଭିଜିଟ କରନ୍ତୁ । \*ସରକାରୀ ଅନୁମୋଦିତ ସ୍ୱାଧୀନ ଏକ୍ସ୍‌ଲୋଡର୍ ଅନୁପାୟୀ, ଉତ୍ପାଦକ ମାନକ **PER/VEH/21 ଅଧୀନରେ 1450 r/min**. ରେ ପ୍ରମାଣିତ ହୋଇଛି ।

**\*ନିର୍ଦ୍ଦିଷ୍ଟ ମାତ୍ର ଅବସ୍ଥାରେ ମୂଲ୍ୟ ମାତ୍ର କରାଯାଏ ।** \*କେବଳ SX ରେ ବ୍ୟାବହାରୀ ପ୍ରଯୁଜ୍ୟ । ବ୍ୟାବହାରୀ ଉପରେ ଅଧିକ ସୂଚନା ପାଇଁ ଦୟାକରି ଭିଜିଟ କରନ୍ତୁ [www.mahindraconstructionequipment.com](http://www.mahindraconstructionequipment.com).

ବ୍ୟାକହୋ ପର୍ଯ୍ୟାୟ		
ସର୍ଭିସିକ ଡିଗ୍ ଗଭୀରତା	A	4854 mm <sup>3</sup>
ଗ୍ରାଭର୍ ଲେଭଲରେ ବୁ ସେଣ୍ଟରରେ ପହଞ୍ଚ	C	5585 mm
ବୁ ସେଣ୍ଟରକୁ ପୂର୍ଣ୍ଣ ଉଚ୍ଚତାରେ ପହଞ୍ଚ	D	2774 mm
ସର୍ଭିସିକ କାର୍ଯ୍ୟ ଉଚ୍ଚତା	F	5793 mm <sup>3</sup>
ସର୍ଭିସିକ ଲୋଡ଼ଓଭର୍ ଉଚ୍ଚତା	G	3952 mm <sup>3</sup>
ପହର କେନ୍ଦ୍ରକୁ ପାଶର୍ ପହଞ୍ଚ	E	6115 mm
ଏକ୍ସ୍‌ଲୋଡର୍ ପାଇଭଟ ମେକାନିକାଲ୍		ସାଇଡ ସିଡ୍
ବ୍ୟାପାକହୋ ବକେଟ୍ ଟିଅର୍ ଆଉଟ୍ ଫେର୍ସ		5154 kg
ବ୍ୟାକହୋ ଆର୍ମ ଟିଅର୍ ଆଉଟ୍ ଫେର୍ସ		3210 kg
ଫୁଲ ରିଟ ରେ ବକେଟ୍ ପାଇଭଟ ଲିଫ୍ଟ୍ କ୍ଷମତା (କୌଣସି ବକେଟ୍ ଫିଟ ହୋଇନାହିଁ) ( SAE J331)		1403 kg
ବ୍ୟାକହୋ ବକେଟ୍ କ୍ଷମତା		0.27 m <sup>3</sup> (କ୍ୟାବିକ୍ ମିଟର)
ଲୋଡର୍ ପରଫର୍ମାନ୍ସ		
ଡମ୍ପ ଉଚ୍ଚତା	M	2708 mm
ଲୋଡ଼ଓଭର୍ ଉଚ୍ଚତା	N	3253 mm
ଗ୍ରାଭର୍ ଲେଭଲରେ ପହଞ୍ଚ	Q	1350 mm
ପୂର୍ଣ୍ଣ ଉଚ୍ଚତାରେ ସର୍ଭିସିକ ପହଞ୍ଚ	R	1115 mm
ଲୋଡର୍ ବକେଟ୍ ଟ୍ରେକଆଉଟ୍ ଫେର୍ସ		4867 kg
ଲୋଡର୍ ଆର୍ମ ଟ୍ରେକଆଉଟ୍ ଫେର୍ସ		3902 kg
ପୂର୍ଣ୍ଣ ଉଚ୍ଚତାରେ ଲୋଡର୍ ଲିଫ୍ଟ୍ କ୍ଷମତା		2493 kg
ଲୋଡର୍ ବକେଟ୍ କ୍ଷମତା		1.1 m <sup>3</sup> (କ୍ୟାବିକ୍ ମିଟର)
ସ୍ପିଡ (ରିପ୍ସର୍ - F/R)		
1ମ୍ ରିପ୍ସର୍ F/R		4.9 km/h (max)
2ୟ ରିପ୍ସର୍ F/R		7.8 km/h (max)
3ୟ ରିପ୍ସର୍ F/R		20.6 km/h (max)
4ର୍ଥ ରିପ୍ସର୍ F/R		33 km/h (max)
ସର୍ଭିସ୍ କ୍ଷମତା		
ହାଇଡ୍ରୋଲିକ ଟେଲ ସର୍କିଟ୍ କ୍ଷମତା	ସିଷ୍ଟମ କ୍ଷମତା	ସର୍ଭିସ୍ ରିପ୍ଲେସମେଣ୍ଟ କ୍ଷମତା
	100 ଲିଟର	50 ଲିଟର
ଇନ୍ଦନ ଟ୍ୟାଙ୍କ	120 ଲିଟର	120 ଲିଟର
ଇଞ୍ଜିନ କୁଲିଣ୍ଟ	17 ଲିଟର	17 ଲିଟର
ଇଞ୍ଜିନ ଟେଲ	13.7 ଲିଟର	13 ଲିଟର
ଡ୍ରାକ୍ସମିସନ	19.20 ଲିଟର	10.20 ଲିଟର
ପଲ୍ଲ ଆକ୍ସେଲ	17.10 ଲିଟର	17.10 ଲିଟର
ବାୟାର୍ସ		
	ଷ୍ଟାଣ୍ଡର୍ଡ୍ (ଗ୍ରାଜିଙ୍ଗ୍) (ଶିଳ୍ପ)	ବୈକଳ୍ପିକ (ହେଭି ୟୁଟି)
ଆଗ	9.00 - 16 16 PR	9.00 - 16 16 PR
ପହର	16.9 - 28 12 PR	14.00 - 25 20 PR/ 12PR
ଟର୍କ୍ ରେଟିଫିକ୍ସ		
ବାୟୁ ବକେଟ୍ (ଟ୍ରେକ୍ ଡିଆପାଇଭିବା ଭିଟର ଟକ)		4494 mm
ବାୟୁ ଟକଗୁଡ଼ିକ (ଟ୍ରେକ୍ ଡିଆପାଇଭିବା ଭିଟର ଟକ)		3091 mm
ବାୟୁ ବକେଟ୍ (ଟ୍ରେକ୍ ଡିଆପାଇଭିବା ଭିଟର ଟକଗୁଡ଼ିକ)		5697 mm
ବାୟୁ ଟକଗୁଡ଼ିକ (ଟ୍ରେକ୍ ଡିଆପାଇଭିବା ଭିଟର ଟକଗୁଡ଼ିକ)		4464 mm
ସାନ୍ଦର ପରିବହନ ଓଜନ		
ଇଣ୍ଡଷ୍ଟ୍ରିଆଲ ବାୟାର ସହିତ ମେସିନର ପରିବହନ ଓଜନ		7477 kg
ଓଭର ଟାୟାର ସହିତ ମେସିନର ପରିବହନ ଓଜନ		7586 kg





ଢିଲର ନାମ

ମହିନ୍ଦ୍ରା କନଷ୍ଟ୍ରକ୍ସନ ଇକ୍ସିପମେଣ୍ଟ୍ସ

ମହିନ୍ଦ୍ରା ଏବଂ ମହିନ୍ଦ୍ରା (ସିଲ ବ୍ୟବସାୟ)

ପ୍ଲଟ ନଂ #A-1/1, ଚାକନ ଇଣ୍ଡଷ୍ଟ୍ରିଆଲ ଏରିଆ, ଫେଜ - IV, ଭିଲେଜ ନିଗୋଜେ ଚାକନ,

ଚାଲୁକା-ଖେଡ, ଜିଲ୍ଲା: ପୁଣେ - 410501, ମହାରାଷ୍ଟ୍ର, ଭାରତ

ଟୋଲ ଫ୍ରି ହେଲପଲାଇନ୍: 1800 547 0086, ୱେବସାଇଟ: [www.MahindraConstructionEquipment.com](http://www.MahindraConstructionEquipment.com)

ଇମେଲ: [mce.marketing@mahindra.com](mailto:mce.marketing@mahindra.com)